



ZBRANĚ ZÁBŘEH
viaderMIS s.r.o.
Postřelmovská 2000/7a
info@zbranezabreh.cz
tel. 724 382 007, 602 521 893



NÁVOD K OBSLUZE

Tlumiče A-TEC

OBECNÁ UPOZORNĚNÍ

Při instalaci nebo demontáži tlumiče na a ze zbraně se VŽDY ujistěte, že je zbraň vybitá!!

Nominální průměr (ráže) vyznačená na tlumiči specifikuje maximální průměr střely, pro kterou je tlumič určen. Lze použít střelu menšího průměru, ale logicky NIKDY ne větší...!!

Tlumič musí být vždy namontován tak, aby byl zcela souosý s vývrtem hlavně. Proto mezi tlumič a hlaveň nevkládejte žádné podložky a ujistěte se, že je tlumič zcela dotáhnut na hlaveň jinak v lepším případě skončíte takto



OBECNÉ POKYNY K ÚDRŽBĚ

Během výstřelu se uvnitř tlumiče tvoří kondenzace a tato kondenzace obsahuje mimo jiné čpavek. Doporučujeme, abyste tlumič demontovali ihned po použití a vždy před zabalením pušky pro přepravu.

Po použití uložte tlumič na teplé místo, kde skrz něj může volně proudit vzduch, aby se mohla kondenzace odpařit.

Když je tlumič suchý, nastříkejte do tlumiče trochu řídkého oleje (WD40). Udržujte tlumič a závity pušky čisté a lehce naolejované nebo namazané vazelínou.

Nedodržení pokynů pro údržbu může vést ke korozi, která trvale poškodí hlaveň a oslabí součásti uvnitř tlumiče. To může vést k poškození výrobku a ohrožení bezpečnosti!

MONTÁŽ

Počáteční nasazení tlumičů A-TEC by měl vždy provádět zkušený a kompetentní puškař, a to i tehdy, když puška již má továrně vyrobený na ústí hlavně závit. Závity a dosedací plocha musí mít hladký povrch a musí dosedat na tlumič, aby bylo možné jej přišroubovat volně, ale bez příliš velké citelné vůle, než bude pevně přišroubován k dosedací ploše.

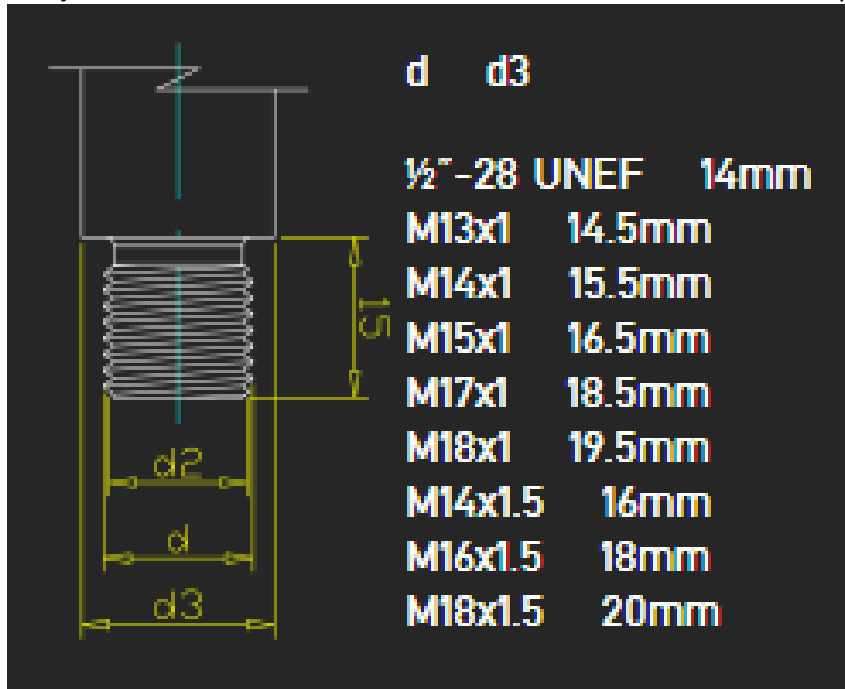
Před namontováním tlumiče zkontrolujte závity a dosedací plochu a ujistěte se, že jsou hladké, řádně vyčištěné a tlumič není nijak poškozen. Na tlumič typu Carbon nepoužívejte krycí potah, protože by to mohlo způsobit přehřátí. Typ Carbon je lehký tlumič určený pro lovecké účely, nikoli pro intenzivní střelbu. Přebíjené náboje by měly být používány s opatrností a neměly by být laborovány na vyšší výkon než standardní náboje. Věnujte pozornost parametrům střeliva, kdykoli změníte střelu nebo prachovou navážku, abyste se naučili rozpoznávat limity loveckých pušek a střeliva v kombinaci s tlumičem.

Tlumiče A-TEC jsou určeny pro střelné zbraně se závitem dlouhým 15 mm. Závity tlumiče jsou vyrobeny s tolerancí, která umožňuje, aby požadovaný závit seděl s minimální vůlí, když mají závity hlavně střední průměr podle NS 1073, část 6, horní mez tolerance. Závity hlavně musí mít reliéfní řez ve spojení s dosedací plochou; maximální poloměr mezi spodní částí zápichu a dosedací plochou činí 0,8 mm. Průměr zápichu musí být o 0,2 mm menší než minimální průměr vnějšího závitu. Dosedací plocha musí být obrobené s maximální drsností povrchu Ra 1,6. Pokud je dodávána podložka Delrin, nesmí být pevně přitlačena na hlaveň. Doporučená vůle je 0,1 mm, což je třeba zkontrolovat, pokud je tlumič namontován na střelnou zbraň. Pouzdro by mělo být vyvrtáno tak, aby se vešlo na hlaveň při montáži tlumiče puškařem.

Tlumiče A-TEC jsou navrženy s malou vůlí mezi projektilem a vnitřním průměrem, aby bylo dosaženo nejlepší možné účinnosti tlumení. Proto jsou důležité přesné závity ústí hlavně. Osa tlumiče musí být zcela soustředná s osou hlavně. Počáteční namontování tlumiče musí provést a zkontrolovat kvalifikovaný a kompetentní puškař, aby byla zajištěna potřebná přesnost.

Na poškození způsobené nepřesným namontováním tlumiče se nevztahuje záruka výrobce!

Níže je uveden seznam standardních rozměrů závitu a minimálního doporučeného průměru ramene u ústí:



ČIŠTĚNÍ TLUMIČŮ

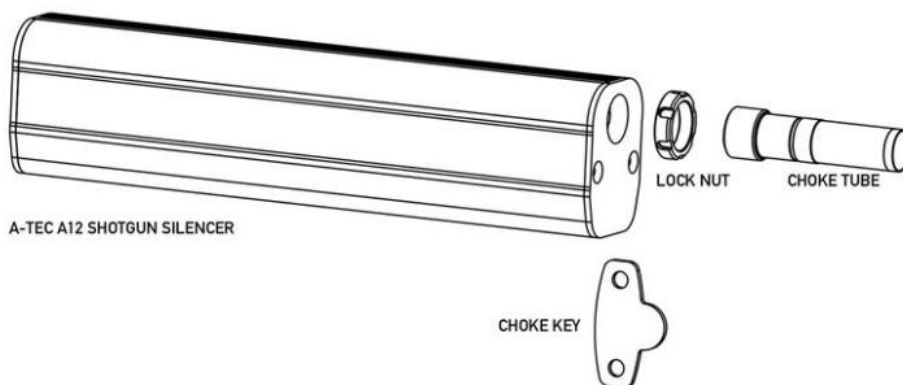
V tlumiči se mohou hromadit nejen zbytky střelného prachu a po výstřelových zplodin. Během střelby se uvnitř tlumiče také tvoří kondenzace a tato kondenzace obsahuje mimo jiné čpavek.

Ať už se jedná o modulový nebo jednodílný tlumič, čištění by se mělo provádět velmi šetrně. Nechte tlumič po použití úplně vyschnout, potom jednoduše sprejem nastříkejte trochu oleje a přebytečný olej setřete. Pokud se jedná o jednodílný tlumič, který není určen k demontáži, nastříkejte trochu oleje, položte tlumič do svislé polohy a nechte jej uschnout nebo jej vyfoukejte stlačeným vzduchem.

Důležité upozornění: Nečistěte tlumiče v myčce nádobí nebo v ultrazvukovém čističi a nepoužívejte žádné chemikálie na čištění kovu. Mohlo by dojít k poškození tlumiče a v důsledku toho by mohlo dojít k poškození povrchové úpravy, která je při výrobě tlumiče aplikována k ochraně tlumiče před korozí

Tlumiče pro brokové zbraně

Upozornění: A-TEC A12 je určen POUZE pro střelivo 12x70mm, s max. navázkou broků 42 g, a jejich velikostí do 3,5mm. Nepoužívejte přebíjené brokové náboje, nebo náboje se zvýšenou rychlostí.



NÁVOD K PŘIPEVNĚNÍ:

Před použitím A12 musí být v tlumiči správně namontováno zahrdení.

- Zkontrolujte, zda jsou dva přední šrouby a dva zadní šrouby pevně utažené a zda uvnitř tlumiče nejsou žádné cizí předměty.
- Zkontrolujte zda máte správné zahrdení.
- Našroubujte zahrdení A12 až do konce závitů v tlumiči A12.
- Pomocí dodaného klíče pevně utáhněte pojistnou matici.
- Našroubujte tlumič A12 se zahrdením připevněným k hlavni.
- Uvolněte pojistnou matici.
- Nastavte tlumič do požadované „uzamčené“ polohy.
- Utáhněte pojistnou matici.

Demontáž pro čištění:

- Imbusovým klíčem 3 mm odšroubujte dva šrouby na předním konci tlumiče A12.
- Rukou nebo gumovou / plastovou paličkou (jemně) zatlačte na vnitřní tubus, dokud se zadní část neuvolní z pouzdra.
- Zezadu vytáhněte obsah.

Tlumič se standardně dodává s jedním „upraveným“ zahrdením. Aktuálně jsou k dispozici následující typy zahrdení:

- Mobilchoke (Beretta, Benelli, Franchi)
- Crio Plus (Benelli)
- Invector (Mossberg, starší Winchester, Weatherby)
- Invector Plus (Winchester, Browning)
- Optima HP (Beretta)
- Remington (870, 1100)

Instalace adaptéru A-LOCK MINI



Pokud máte tlumič kompatibilní s A-LOCK Mini, musí být před střílením na hlavěň správně připevněn adaptér A-LOCK Mini. Doporučujeme, aby to provedl puškař se správnými nástroji.

- Zkontrolujte, zda je zbraň vybitá, a vyjměte závěr
- Odmastěte závitů na adaptéru A-LOCK Mini a na hlavni.
- Na závit na hlavni naneste Loctite 638.
- Pomocí speciálního nástroje připevněte na hlavěň a utáhněte adaptér A-LOCK Mini.
- Utáhněte mírným utahovacím momentem (6-8 Nm) pomocí speciálního nástroje. Nepoužívejte nadměrnou sílu, jinak by mohlo dojít k poškození závitů A-LOCK Mini.

- Přebytečné lepidlo Loctite otřete. Naneste na adaptér A-LOCK Mini vazelínu.
- Několikrát připevněte a odpojte tlumič, abyste zkontrolovali montáž a vyrovnání.

Upozornění: Před střílbou pevně utáhněte tlumič rukou na adaptéru A-LOCK Mini a mezi střílbou zkontrolujte, zda je tlumič dobře připevněn.

ÚDRŽBA MODULOVÝCH TLUMIČŮ



Modulové tlumiče hluku jsou navrženy tak, aby je uživatel mohl při čištění demontovat. Pokud nebudete moduly často sundávat, může to způsobit zaseknutí modulů nebo bude obtížné je sundat bez použití speciálního nářadí.

Aby byla zachována možnost demontáže modulového tlumiče, doporučujeme moduly občas sundat, vyčistit a namazat závity. Nejlépe po každém použití a vždy po každém lovu.

ZŘEKnutí SE ODPOVĚDNOSTI

Tyto informace jsou důležité pro vaši bezpečnost a mohou ovlivnit Vaše zákonná práva a povinnosti. Pokud si nepřečtete pokyny a upozornění v tomto dokumentu a nebudete je dodržovat, může to mít za následek vážné zranění vás či jiných osob, poškození zbraně a tlumiče hluku nebo poškození jiných předmětů v okolí.

Společnost A-TEC nepřijímá žádnou odpovědnost za škodu, zranění nebo jakoukoli právní odpovědnost vzniklou přímo nebo nepřímo z používání tohoto výrobku. Uživatel musí vždy dodržovat bezpečné a zákonné postupy, mimo jiné včetně postupů uvedených v tomto dokumentu.

Tento dokument a všechny ostatní dokumenty podléhají změnám na základě výhradního uvážení společnosti A-TEC. Používáním našich výrobků tímto přijímáte, že jste si pečlivě přečetli toto odmítnutí odpovědnosti a upozornění a že rozumíte zde uvedeným podmínkám a souhlasíte s jejich dodržováním. Souhlasíte s tím, že jste výlučně zodpovědní za své vlastní chování při používání tohoto produktu a za jakékoli důsledky z toho plynoucí. Souhlasíte s používáním tohoto výrobku pouze k účelům, které jsou správné a v souladu se všemi příslušnými zákony, pravidly a předpisy a se všemi podmínkami, opatřeními, praktikami, zásadami a pokyny, které společnost A-TEC učinila a může zpřístupnit.

Počáteční nasazení tlumičů A-TEC by měl vždy provádět zkušený a kompetentní puškař, a to i tehdy, když puška již má továrně vyrobený závit ústí. Závity a dosedací plocha musí mít hladký povrch a musí dosedat na tlumič, aby bylo možné jej přišroubovat volně, ale bez příliš velké citelné vůle, než bude pevně přišroubován na dosedací plochu.

Tlumiče A-TEC jsou navrženy s malou vůlí mezi projektilem a vnitřním průměrem, aby bylo dosaženo nejlepší možné účinnosti tlumení. Proto jsou důležité přesné závity ústí hlavně. Osa tlumiče musí být zcela soustředná s osou hlavně. Počáteční namontování tlumiče musí provést a zkontrolovat kvalifikovaný a kompetentní puškař, aby byla zajištěna potřebná přesnost. Na poškození způsobené nepřesným namontováním tlumiče se nevztahuje záruka výrobce.

Ujistěte se, že používáte tlumič určený pro vaši ráži, a pokud používáte ráži Magnum, zkontrolujte, zda tlumič je pro ni navržen a schválen. Najděte si tlumič na našich webových stránkách, a pokud je schválen společností pro náboje Magnum, bude to uvedeno. Pokud máte pochybnosti, pošlete nám e-mail a zeptejte se. Přebíjené náboje by měly být používány s opatrností a neměly by být používány nalaborované na vyšší výkon než standardní náboje dané ráže. Přebíjený náboj může z mnoha důvodů selhat a to může způsobit poškození zbraně a tlumiče nebo poškození dalších předmětů v okolí.

Před použitím zkontrolujte, zda tlumič je dobře připevněn k hlavni. Tlumič vždy zkontrolujte, zda není poškozený a zda jsou závity a dosedací plochy správně vyčištěné a hladké. Po dokončení střelby tlumič sundejte a nechte jej vychladnout, než jej vložíte do pouzdra nebo podobného obalu. Nikdy nestřílejte, když je tlumič příliš horký. Různé tlumiče hluku zvládnou různá množství výstřelů v řadě, než bude konstrukce v nebezpečí. Jako obecné preventivní pravidlo vás žádáme, abyste před vychladnutím tlumiče nevystřelili více než 5 ran po sobě.

Údržba je důležitá z bezpečnostních důvodů:

Nedodržení pokynů pro údržbu může vést ke korozi, která trvale poškodí hlaveň a poškodí součásti uvnitř tlumiče. To může vést k havárii a ohrožení bezpečnosti!

Během střílení se uvnitř tlumiče tvoří kondenzace a tato kondenzace obsahuje mimo jiné čpavek. Doporučujeme, abyste tlumič sundali ihned po použití a vždy před zabalením zbraně pro přepravu.

Pušku NIKDY neskladujte a nepřepravujte s namontovaným tlumičem!

Po použití uložte tlumič na teplé a suché místo, kde skrz něj může volně proudit vzduch, aby se mohla kondenzace odpařit. Když je tlumič suchý, nastříkejte do tlumiče trochu řídkého oleje. Udržujte tlumič a závity pušky čisté a lehce naolejované nebo namazané vazelínou.